

LockERR II

Описание и руководство по установке

Оглавление

1 Назначение	3
2 Основные технические характеристики	3
3 Инструкция по монтажу	3
4 Работа фильтра.....	4
5 Гарантийные обязательства.....	4

1 Назначение

Фильтр LockERR II выполнен в виде отдельной платы, без корпуса. Предназначен для встраивания в домофон и служит для отсеивания клонов ключей и ключей-вездеходов с известными кодами (возможно добавление кодов ключей-вездеходов дополнительно на стадии производства по заказу). Позволяет подключить к считывателю домофону ключ, который прошёл тест на подлинность. По возможности проводится противодействие по использованию клонов.

2 Основные технические характеристики

Источник питания постоянного тока		8-18В (Не входит в комплект поставки)
Ток, потребляемый платой		в режиме покоя 10 мА, до 100 мА в момент считывания.
Рабочий диапазон температур		От -40°C до +60°C
Относительная влажность воздуха		5%..90% без конденсации влаги и содержания в воздухе агрессивных соединений
Отсеиваемые типы клонов	DALLAS	TM2004, TM08, RW1990.1, RW1900.2, TM08VF, TM01 (большинство версий)
	метаком	RW2000, RW2007, RW15, TM01 (большинство версий)
	цифрал	
Длина проводов для соединения внутри домофона		до 20 см
Режим работы		круглосуточный
Габариты печатной платы		45x28 мм, высота 15 мм

3 Инструкция по монтажу

Определитесь с местом установки фильтра. Осуществите настройку фильтра в соответствии с рисунком 2 и таблицей 2. Подпаяйте соединительные провода между домофоном и платой в соответствии с таблицей 1 и надписями на плате (рисунок 1). Аккуратно установите в корпус домофона.

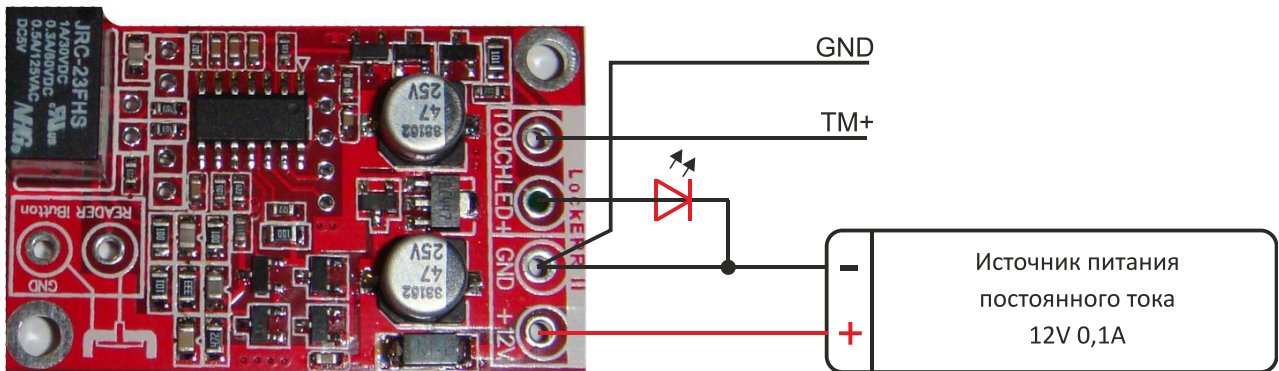
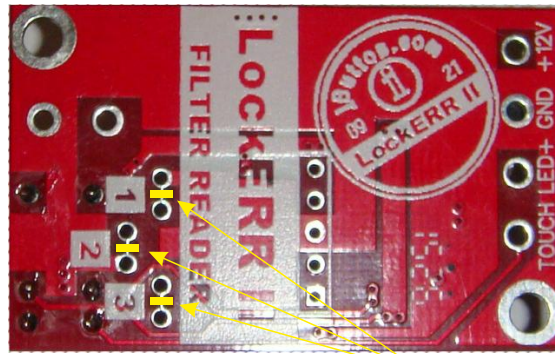


Рисунок 1

Назначение контактов (Таблица 1):

Группа контактов	Наименование	Назначение
LockERR II	+12В	Напряжение питания 8..18В
	GND	Общий провод
	LED+	Внешний светодиод
	TOUCH	Выход TM+ (к входу TM+ платы домофона)
Reader iBotton	TM+	Вход TM+ центральная часть контактора DS1990A
	GND	Общий провод



перемычки

Рисунок 2

Настройка фильтра (Таблица 2):

Состояние перемычки			Пропускаемые ключи
1	2	3	
+	+	+	DALLAS
-	+	+	токовые ключи
-	-	+	DALLAS + токовые ключи
-	-	-	DALLAS + токовые ключи + ключи вездеходы

“+” – перемычка,
 “-” – перемычка перерезана.

Для создания нужной работы фильтра при необходимости надо перерезать перемычки в соответствии с таблицей 2.

Вездеходы:

- “FF FF FF FF” и “00 00 00 00” – код универсального ключа в формате METAKOM,
- “FF FF” – код универсального ключа в формате CYFRAL,
- “E1 00 36 5A 11 40 BE 01” – код универсального ключа в формате Даллас, для устаревших моделей марки Vizit,
- а также: “xx 11 40 07”.

Список кодов ключей-вездеходов можно расширить, сделав заявку производителю.

4 Работа фильтра

При включении питания считывается состояние перемычек и определяется, какие клоны необходимо отфильтровывать. При поднесении ключа к считывателю он тестируется на подлинность, если ключ прошёл все тесты, он подключается к домофону.

Выход LED+ имеет встроенный резистор и допускает непосредственное подключение внешнего светодиода (Рисунок 1). Светодиод можно использовать для постоянной подсветки считывателя.

5 Гарантийные обязательства

Производитель гарантирует работу изделия в течение одного года с момента отгрузки потребителю при условии соблюдения правил и режимов эксплуатации.